



www.fibo.lt

## EKSPLUATĀCIJAS ĪPAŠĪBU DEKLARĀCIJA

pēc ES Būvizstrādājumu reglamenta (angļu val.CPR) Nr. 305/2011

### DOP Nr. FU\_200\_20

1. Unikāls izstrādājuma tipa identifikācijas numurs::

**II kategorijas betona izstrādājums ar vieglajām pildvielām Fibo U bloks 200  
Identifikācija - sīkāku informāciju skatīt marķējumā**

Nosaukums, vienību skaits uz paletes, izgatavošanas datums gg-mm-dd; atļauts lietot no datuma gg-mm-dd

2. Paredzētais izmantojums:

Betona gredzena uzstādīšanai, aizpildot ar betonu

3. Ražotājs

UAB „Leca Lithuania“  
Dvaro g. 162F, Šiauliai  
LT – 76197, Lietuva  
[www.weber.lt](http://www.weber.lt)

4. Eksploatācijas īpašību novērtējuma un pārbaudes:  
Sistēma 4

5. Saskaņotais standarts:

EN 771-3:2011+A1:2015  
Paziņotā iestāde:  
JV "Būvražošanas sertifikācijas centrs"

A Saint-Gobain brand

UAB „Leca Lithuania“  
Adr. Dvaro g. 162F, Šiauliai LT-76197, Lietuva  
Juridinio asmens kodas: 304516437  
PVM mokētojo kodas: LT100010899815  
Sąskaitos nr: LT122140030003951987  
Tel. 8 41 544505

## EKSPLUATĀCIJAS ĪPAŠĪBU DEKLARĀCIJA

pēc ES Būvizrādājumu reglamenta (angļu val.CPR) Nr. 305/2011

### 6. Deklarētās ekspluatācijas īpašības:

Būtiskie raksturlielumi	Ekspluatācijas īpašības
Izmēri:	
Garums	245 mm
Augstums	185 mm
Platums	200mm
Izmēru pielaides:	
-kategorija	D1 (EN 772-16:2011)
-plakanums	NPD
- pamatu paralēlisms:	NPD
Konfigurācija	Skat. pievienoto ilustrāciju
Spiedes stiprība:	
- vidējā vērtība	4,0 N/mm <sup>2</sup> (EN 772-1:2011+A1:2015)
- normalizēts	4,3 N/mm <sup>2</sup> (EN 772-1:2011+A1:2015)
- slodzes pievienošanas virziens	perpendikulāri ieklāšanas virsmai
- izstrādājuma kategorija	II kategorija
Izmēru stabilitāte: mitruma deformācija	5,0 mm/m (EN 772-14:2003)
Bīdes stiprība	0,15 N/mm <sup>2</sup> (EN 998-2, C pielikums)
Ugunsizturība	A1 (Komisijos sprendimas 2000/605/EB)
Ūdens absorbcija	15 g/m <sup>2</sup> ·s (EN 772-11:2011)
Tvaika caurlaidības koeficients (mg/(m <sup>2</sup> ·h·Pa))	5/15 (EN 1745)
Gaisa skaņas izolācija:	
- sausais blīvums (bruto)	800 kg/m <sup>3</sup> ± 10% (EN 772-13:2003)
- konfigurācija, izmēri, pielaides	skat. augšā
Siltumvadītspējas koeficients	□ <sub>10,dry</sub> (P=50%) 0,28 W/m·K (EN 1745:2012; A.6 lentelē)

A Saint-Gobain brand



www.fibo.lt

## EKSPLUATĀCIJAS ĪPAŠĪBU DEKLARĀCIJA

pēc ES Būvizstrādājumu regulamenta (angļu val.CPR) Nr. 305/2011

Izturība pret sasalšanu/atkušānu	50 cikli (L 1428-17:2016)
Bīstamas vielas	NPD

Iepriekš minēta produkta ekspluatācijas īpašības atbilst deklarēto ekspluatācijas īpašību kopumam. Saskaņā ar Regulu (ES) Nr. 305/2011 šī ekspluatācijas īpašību deklarācija tiek izdota, atbildību uzņēmoties tikai iepriekš minētajam ražotājam. Parakstīts no ražotāja::

Ražošanas direktors    Audrius Gričius

(vārds, uzvārds un amats)

(paraksts)

Dvaro 162F, Šiauliai,  
**2022-01-10**

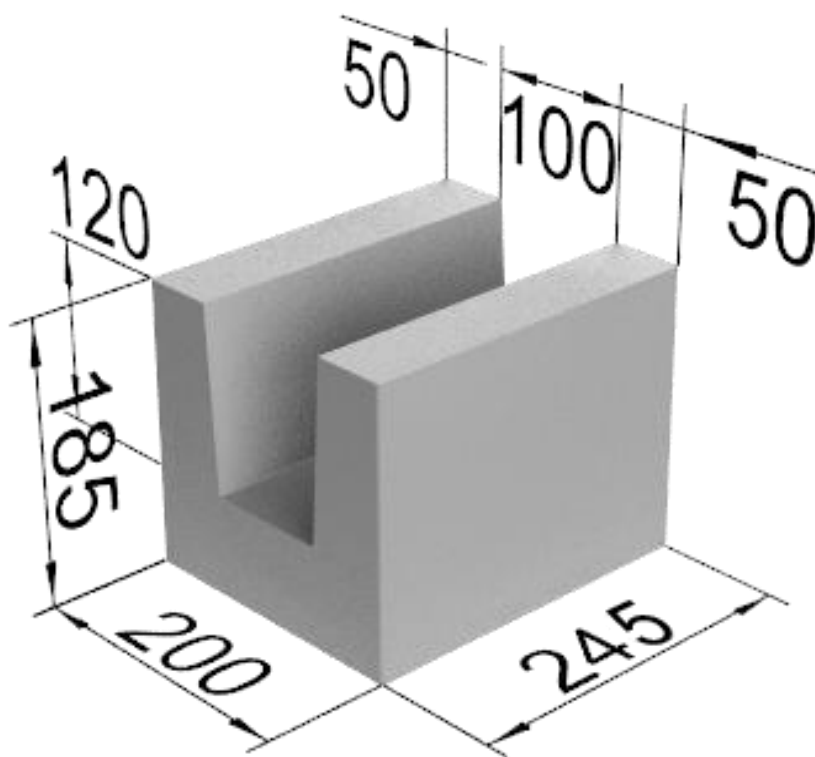
A Saint-Gobain brand

UAB „Leca Lithuania“  
Adr. Dvaro g. 162F, Šiauliai LT-76197, Lietuva  
Juridinio asmens kodas: 304516437  
PVM mokėtojo kodas: LT100010899815  
Sąskaitos nr: LT122140030003951987  
Tel. 8 41 544505

## EKSPLUATĀCIJAS ĪPAŠĪBU DEKLARĀCIJA

pēc ES Būvizstrādājumu reglamenta (angļu val.CPR) Nr. 305/2011

Pielikums: ilustrācija



A Saint-Gobain brand